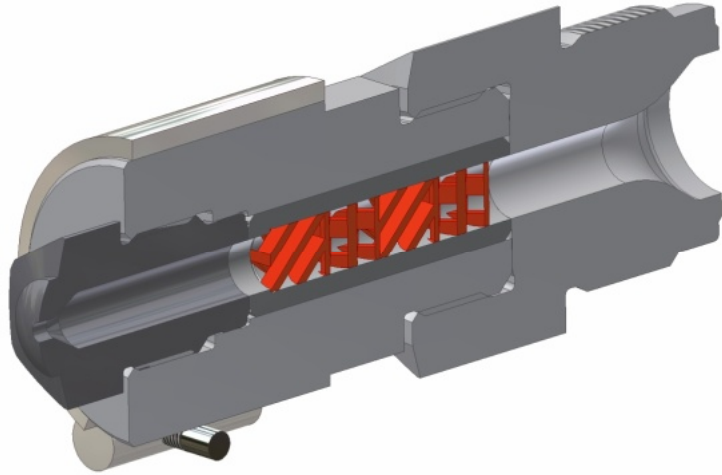


Maschinendüse mit statischem X-Mischer Typ M



Einsatzmöglichkeiten:
Thermoplastische Kunststoffe

Ausführungsvarianten:
Maschinendüse

Inhaltsverzeichnis

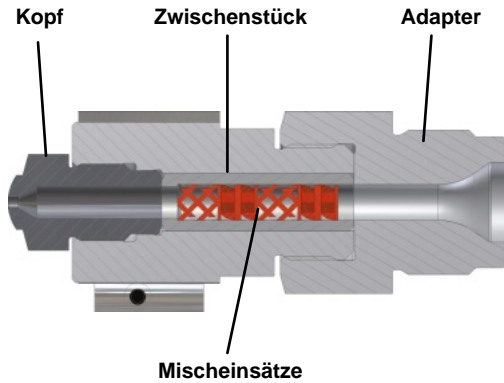
Kapitel	Seite
Technischer Beschrieb.....	2
Argumente für X-Mischer Typ M	2
Was spricht für Herzog.....	2
Mischer in Kombination mit Schmelzefilter	3
Mischer in Kombination mit Maschinen Verschlussdüsen	3
Massblatt für Anfrage oder Bestellung	4

Technischer Beschrieb

Statische Mischer werden bei der Verarbeitung von Thermoplasten eingesetzt. Eine perfekte Schmelzehomogenität (Temperatur, Einfärben) ist eine der wichtigsten Voraussetzungen für die Produktion von fehlerfreien Spritzgussteilen.

Der Mischer homogenisiert die Schmelze durch exponentielle Schichtenbildung, Rotations-, Wirbelbildung und Geschwindigkeitsunterschiede der Teilströme.

Für den Spritzgiessprozess wurde eine Maschinendüse entwickelt, die sich durch hohe Mischleistung bei niedrigem Druckverlust auszeichnet. Die robusten Mischelemente sind korrosionsbeständig und können auch für abrasive Medien (bis ca 30% Glasfaseranteil) eingesetzt werden.



Konstruktion Mischdüse

Die Mischdüse wurde mittels FEM-Programmen berechnet und besticht durch folgende Vorteile:

Die Konstruktion ist als Baukastensystem ausgeführt.

Die Mischdüse wird im kalten Zustand vollständig montiert und muss nach dem Erwärmen nicht nachgezogen werden. Bei Betriebstemperatur überlagern sich die Spannungen infolge unterschiedlicher Wärmedehnung so, dass sich die Mischdüse optimal verspannt.

Argumente für X-Mischer Typ M

- Reduzierte Farbstoffkosten
- Homogener Schmelzefluss
- Verminderung von Flecken und Wolkenbildung
- Reduktion der Ausschussrate
- Verbesserte Masshaltegenauigkeit
- Verkürzte Zykluszeiten

Reduktion der Farbstoffkosten

Die Mischdüse verbessert die Homogenität der Polymerschmelze und führt zu einer satteren Einfärbung der Formteile. Der Farbstoffanteil kann um 30% reduziert werden. Die daraus erfolgte Reduktion der Betriebskosten kann wie folgt ermittelt werden:

Kosten = Preis Farbe (EURO/kg) x Formteilmgewicht (kg) x Anz. Formteile x Farbanteil (%)

Beispiel

Masterbatchpreise liegen im Bereich von 2.-- bis max. 40.-- EURO/kg. Angenommen wird ein Preis von 7.-- EURO/kg bei der Verarbeitung eines Polymers mit dem Formteilmgewicht von 450 gr und einem Stücklos von 20'000 Stk. Der Spritzgiesser benötigt 3 % Farbmaterbatch bezogen auf das Formteilmgewicht. Bei der Verarbeitung mit der Mischdüse konnten 30 % Masterbatch eingespart werden (Verbrauch neu 2.1 %).

Kostenanalyse

Farbkosten ohne Mischdüse =

$$7.-- \text{ EURO/kg} \times 0.45 \text{ kg} \times 20'000 \times 0.03 = 1'720.-- \text{ EURO}$$

Farbkosten mit Mischdüse =

$$7.-- \text{ EURO/kg} \times 0.45 \text{ kg} \times 20'000 \times 0.021 = 1'210.-- \text{ EURO}$$

Reduktion Betriebskosten =

$$1'720.-- \text{ EURO} - 1'210.-- \text{ EURO} = 520.-- \text{ EURO}$$

Was spricht für Herzog

- Düsenaktivität als Kerngeschäft
- Langjährige Marktpräsenz
- Produktentwicklung und Auslegung nach heutigen Anforderungsprofilen
- Entwicklung von Sonderanwendungen
- Kurze Lieferzeit
- Serviceleistungen

Mischer in Kombination mit Schmelzefilter

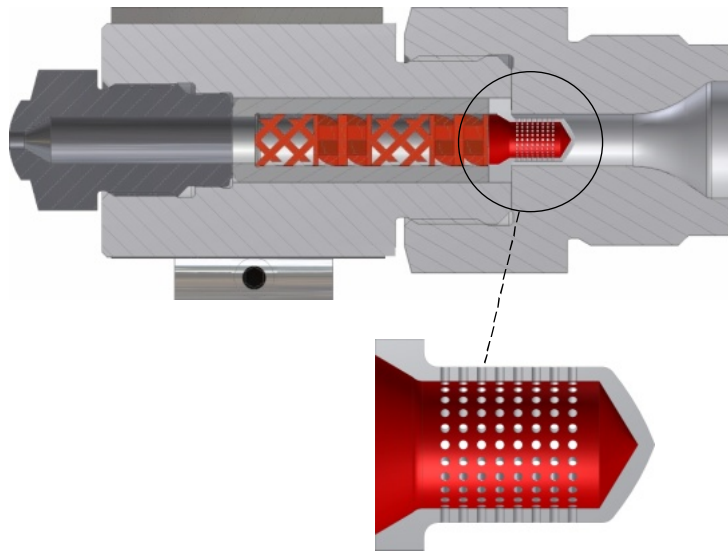
Ein Schmelzefilter hält Feststoffteile und nicht vollständig aufgeschmolzene Granulate zurück.

Schützt Mischer, Heisskanal-Systeme und Werkzeuge vor Verstopfungen.

Der Einbau des Schmelzefilters erfolgt vor dem Mischer.

Für die Filterreinigung ist die Düse zu zerlegen.

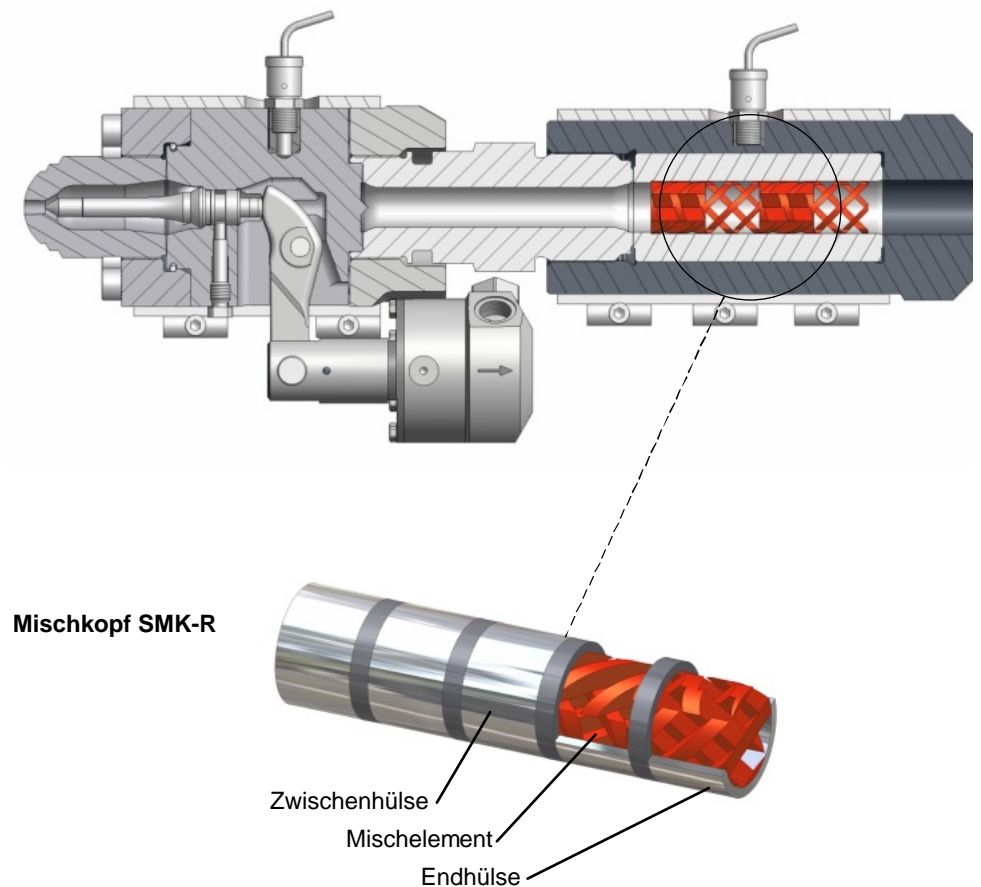
Zusätzlichem Druckabfall und Scherung des Materials ist wahrscheinlich.



Mischer in Kombination mit Maschinen Verschlussdüsen

Der Einbau des Mixers erfolgt vor der Düse.

Eine zusätzliche Heizzone mit Regelstelle ist erforderlich.

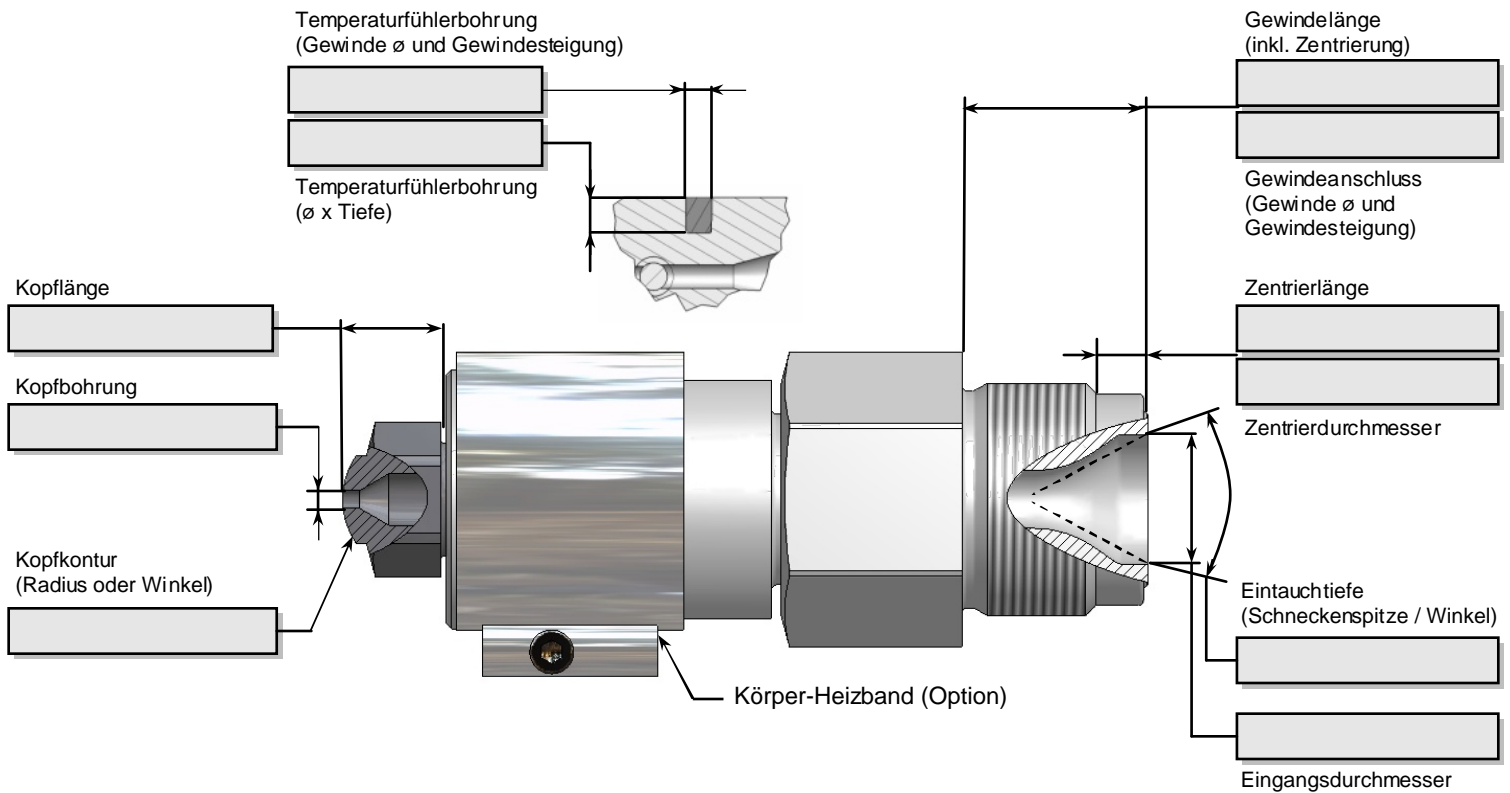


Massblatt für Anfrage		oder Bestellung	Maschinendüse mit statischem X-Mischer, Typ M
------------------------------	--	------------------------	---

Firma:
Strasse:
PLZ/Ort:
Land:

Sachbearbeiter:
Telefon:
Fax:
E-Mail:

Auszufüllende Masse in mm



Wichtiger Hinweis: Abhängig von dem verarbeitete Material und der Farbe kann die Mischeinheit 4 oder 6 Mischelemente enthalten. Dieses könnte die Düsenlänge beeinflussen.

Prozessdaten

Produkt / Teil	
Schussgewicht (g)	
Einspritzzeit (s)	
Schmelztemperatur (°C)	
Einspritzdruck	
Max. Einspritzstrom (cm ³ /sec.)	
Maschinentyp	
Schnecken ø	
Schliesskraft kN	

Polymer Information

Material / Hersteller	
Farbe	
MFI (g/10Min) / Temp. (°C) / kp	
Viskosität (Fließkurve)	

Hinweis: Technische Änderungen vorbehalten. Für Anforderungen, die von der Vorlage abweichen, benötigen wir zusätzliche Informationen (z.B. Zeichnung, Muster). Unser Kundendienst berät Sie gerne.