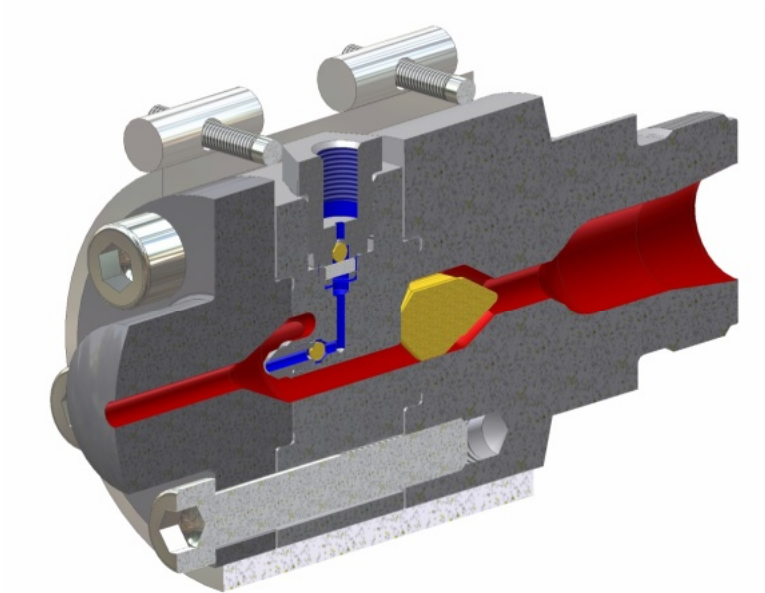


Maschinendüse für GIT Typ GM (GasInnendruckTechnik)



Einsatzmöglichkeiten:

thermoplastische Kunststoffe
(für PVC nicht geeignet)

Gasmodul:

ohne Rückgasung
mit Rückgasung (auf Anfrage)

Inhaltsverzeichnis

Kapitel	Seite
Technischer Beschrieb.....	2
Argumente / Pro & Kontra.....	2
Was spricht für Herzog	2
GIT Modul für Maschinen Verschlussdüsen	2
Massblatt für Anfrage oder Bestellung	3

Technischer Beschrieb

Unter **GasInnendruckTechnik (GIT)** versteht man die Gaszuführung in den Massekern des Spritzlings. Grundsätzlich unterscheidet man zwei verschiedene Injektionsarten:

- Injektion im Werkzeug (Siehe Werkzeuginjektor)
- Gaszuführung über die Maschinendüse (Thema dieser Dokumentation)

Wie funktioniert es?

Das Gas sucht sich den einfachsten Weg durch den weichen Kern des Spritzlings und verdrängt die Masse, bis die Kavität ausgefüllt ist. Der Gasdruck wird gehalten, bis der Spritzling ausgehärtet ist.

Die Maschinendüse kommt dort zum Einsatz, wo die Gaseinleitung über den Anguss erfolgen soll. Dies hat den Vorteil, dass keine Anpassungen am Werkzeug vorgenommen werden müssen. Die durch die Gaseinleitung entstehende Öffnung am Spritzteil kann durch Nachspritzen verschlossen werden.

Hinweis:

Werte und Masse in dieser Dokumentation beziehen sich auf Standard Ausführungen.

Argumente für Maschinendüse Typ GM

- Sicheres Begasen über die Maschinendüse durch die Seele des Anguss.
- Verkürzte Zykluszeiten => Erhöhung der Produktivität
- Prozess-Sicherheit
- Problemlose Montage in kurzer Zeit
- Fahren mit erhöhtem Staudruck => verbesserte Homogenisierung
- Guter Selbstreinigungseffekt
- Kompakte Bauweise
- Austauschbarkeit aller Teile
- Leicht zerlegbar
- Einsetzbar mit oder ohne Maschinen Verschlussdüse

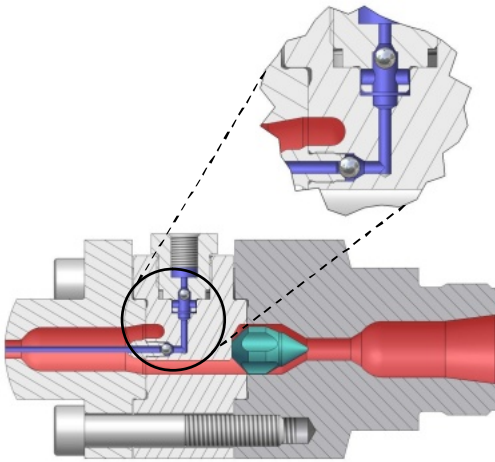
Was spricht für Herzog

- Seit den ersten Gehversuchen der Gas-/Wasser Innendrucktechnologie hat sich die Firma Herzog AG mit Gaseinleitungsbausteinen (Injektoren u. Maschinendüsen) erfolgreich auseinander gesetzt.
- Düsenaktivität als Kerngeschäft
- Langjährige Marktpräsenz
- Produktentwicklung und Auslegung nach heutigen Anforderungsprofilen
- Entwicklung von Sonderanwendungen
- Kurze Lieferzeit
- Serviceleistungen

GIT Modul für Maschinen Verschlussdüsen

Um die Herzog® Maschinendüse mit Nadelverschluss für das GIT-Verfahren verwenden zu können, werden Kopf und Nadel ausgewechselt. Der eigentliche Gasinjektor sitzt in der Kopfverlängerung der Verschlussdüse. Der Gaszuleitungsbereich wird durch ein spezifisches Ventil absolut kunststoffdicht verschlossen.

Die Maschinendüse mit Verschluss wird zudem für ihre eigentliche Aufgabe eingesetzt und trägt so maßgeblich zu einem stabilen und sichern Prozess bei.



Pro & Kontra

Pro:

Kostenreduktionen

- Reduktion der Zykluszeit
- Materialeinsparung (~ 30 - 40%)
- Schliesskraftreduzierung

Qualitätsverbesserungen

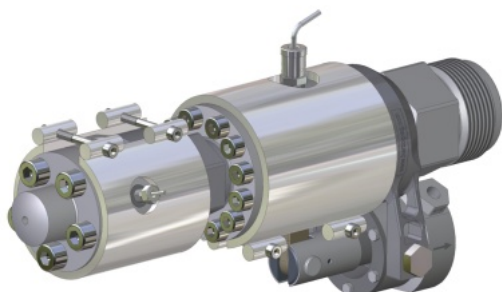
- Gleichmässige Schwindung
- Reduzierte Eigenspannungen
- Wesentlich geringerer Verzug
- Formteile ohne Einfallstellen

Konstruktion

- Grössere Gestaltungsmöglichkeiten der Formteile

Kontra:

- Montage nach Anleitung



Massblatt für Anfrage	oder Bestellung	Maschinendüse für GIT, Typ GM
------------------------------	------------------------	-------------------------------

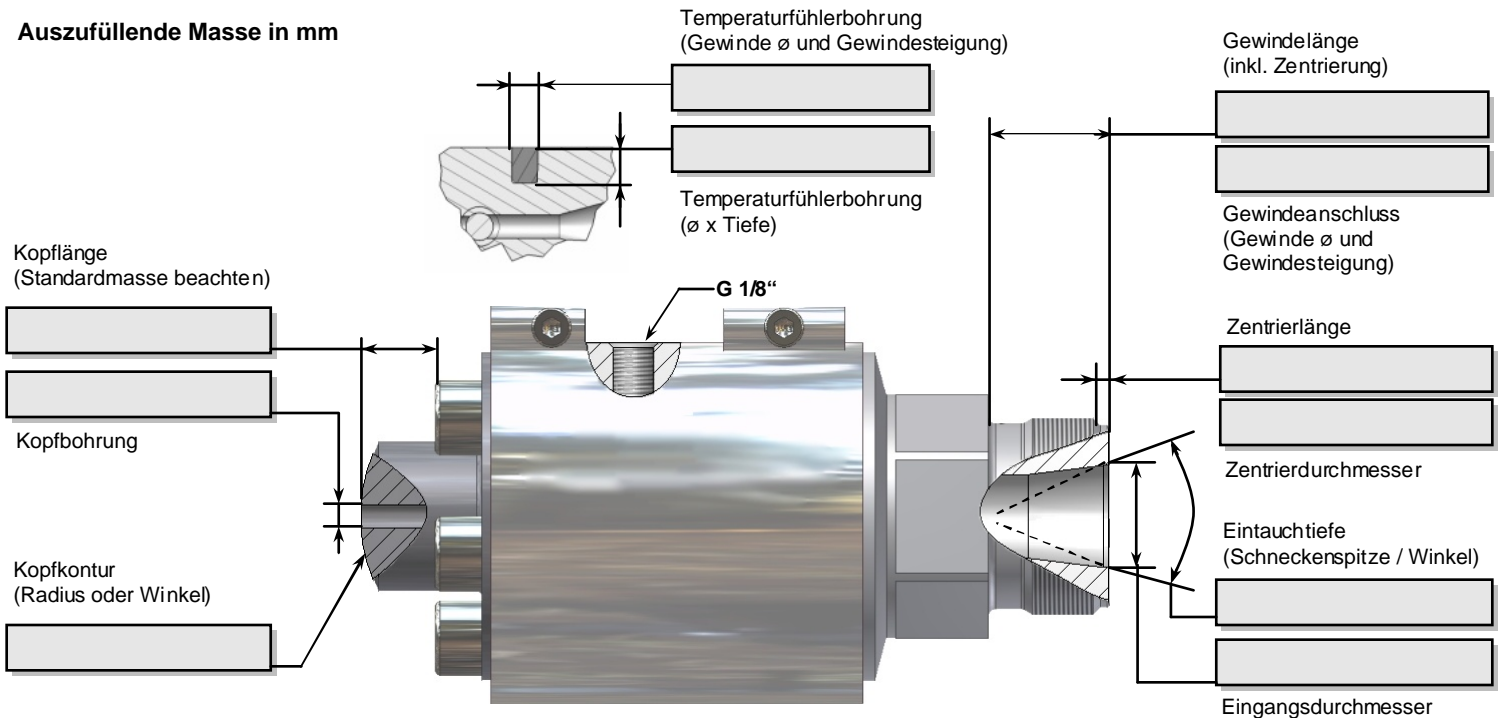
Firma:
Strasse:
PLZ/Ort:
Land:

Sachbearbeiter:
Telefon:
Fax:
E-Mail:

Betriebsdaten und Standardmasse

max. Einspritzstrom cm ³ /s bezogen auf Polystyrol (PS)	3500
ungefährer Schnecken-Durchmesser in mm	bis ca. 120
Anlagekraft in kN	180
max. Einspritzdruck bei Temperatur	3000 bar bei 400°C
Körperlänge; ohne Sechskant, Gewinde- und Kopflänge	97 mm
Heizbanddimensionen (Innen ø * maximale Länge) Kabel 3m	ø70 x 80 / 700 Watt
Kopflänge (Andere Kopfausführung auf Anfrage)	16 / 26 mm
Optionale Variante ohne Kopf - Kundenspezifisches Kopfmontagegewinde	
a max. Gewinde Ø	30
b max. Gewindelänge inkl. Zentrierung	25

Auszufüllende Masse in mm



Maschinentyp (sofern bekannt):

Optionen

Temperaturfühler - Typ J (FeCuNi) Ja

Hinweis:
Technische Änderungen vorbehalten.

Für Anforderungen, die von der Vorlage abweichen, benötigen wir zusätzliche Informationen (z.B. Zeichnung, Muster). Unser Kundendienst berät Sie gerne.

