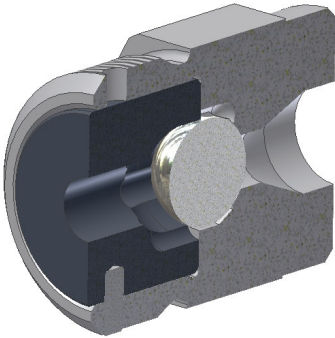


Technischer Beschrieb

Gefangene Masse dank simplem Ventil

Heisskanalsysteme stellen sicher, dass die Masse zwischen Maschinendüse und Kavität plastisch bleibt. Bei denjenigen Systeme, welche mit Werkzeug Nadelverschluss ausgestattet sind, kann nun mit einem Ventilelement der Fa. herzog systems ag sichergestellt werden, dass die Masse bei abgehobener Maschinendüse nicht austritt.

Der Einspritzvorgang wird durch den Hub der Plastifizierschnecke eingeleitet. Über die Maschinendüse fliesst der Kunststoff in den Heisskanal und anschliessend in die Kavität. Der Nadelverschluss im Heisskanalsystem stellt sicher, dass keine Masse unkontrolliert in die Kavität fliesst. Bei abgehobener Maschinendüse, kann die unter einem gewissen Druck vorhandene Masse, welche sich im Heisskanal befindet, ein Auslaufen bewirken. Durch den Einsatz des Ventil-Bausteines von herzog systems ag, welcher auf der Basis eines Rückschlagventils arbeitet, kann dies vermieden werden. Dieses Element lässt sich in jedes Werkzeug einbauen.



Einbaubeispiel:

