



Einsatzmöglichkeiten:

Elastomere (einschliesslich L.S.R. - Liquid Silicone Rubber)

Verschluss Mechanismus:

Nadelverschluss mit integrierter, doppelt wirkender, pneumatischer Ansteuerung

Inhaltsverzeichnis

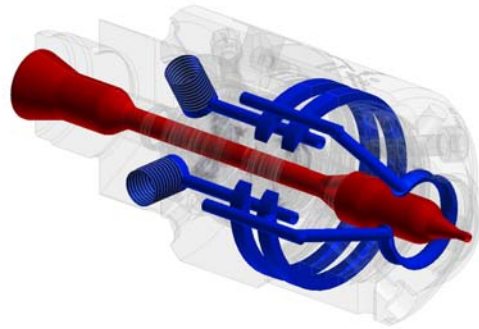
Kapitel	Seite
Beschrieb	2
Vorteile	2
Was spricht für Herzog	2
Kopfvarianten	3
Datenblatt	4
Massblatt für Anfrage oder Bestellung.....	5

Beschrieb

Herzog hat eine neue Maschinen-Verschlussdüse für LSR-Spritzgiessen entwickelt. Die pneumatisch gesteuerte Nadelverschluss-Düse, Typ-NE, trennt die Schmelze direkt an der Werkzeugschnittstelle. Das integrierte Kühlsystem verhindert eine vorzeitige Vulkanisierung. Gummi, Flüssigsilikon und andere Elastomere können problemlos verarbeitet werden. Für Kaltkanalanwendungen kann die Düse auch mit einem Tauchkopf ausgerüstet werden.

Die Düse, Typ-NE, ist für Einspritzdrücke bis 3000 bar und einer Einspritzrate von 500cm³ ausgelegt. Das verbesserte Design verfügt über weniger Teile und ermöglicht eine einfachere Reinigung und Montage. Die Düse ist strömungstechnisch optimiert mit deutlich weniger Scherung am verarbeiteten Material.

Sie ist aus komplett rostfreiem Material hergestellt und in kundenspezifischen Längen verfügbar.



Legende

	Massestrom
	Kühlkreis

Vorteile

Verhindert:

- Vulkanisieren von Silikon in Düse
- Masseaustritt beim Aufdosieren mit abgehobener Spritzeinheit
- Masseaustritt beim vertikalen Spritzen

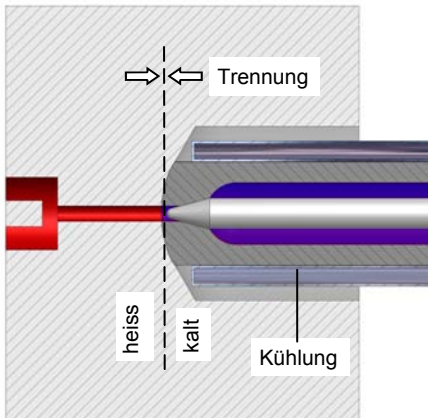
Produktivitäts-Faktoren:

- Trennen der Masse an definierter Stelle
- Verbesserte Prozess-Sicherheit

Was spricht für Herzog

- Düsenaktivität als Kerngeschäft
- Langjährige Marktpräsenz
- Produktentwicklung und Auslegung nach heutigen Anforderungsprofilen
- Entwicklung von Sonderanwendungen
- Kurze Lieferzeit
- Serviceleistungen

Kopfvarianten

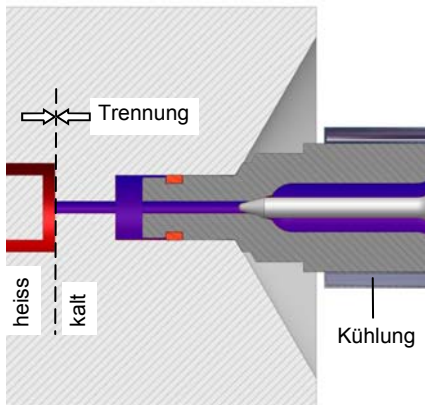


Kopf mit Radius- oder Winkel → Düsenanlage am heissen Werkzeug

Für Werkzeuge mit thermischer Trennung zwischen Anguss und Düse. Die Düse soll so nahe wie möglich an der Kavität verschliessen. Kühlung über die ganze Eintauchlänge notwendig.

Kopfkontur und Bohrung sind kundenspezifisch ausgeführt.

Der Düsenkopf liegt am *heissen* Werkzeug an und wird temperiert, beziehungsweise gekühlt. Vorzeitiges Vulkanisieren in der Düse ist ausgeschlossen. Die thermische Trennung liegt zwischen *heissem* Werkzeug und kalter Düse.



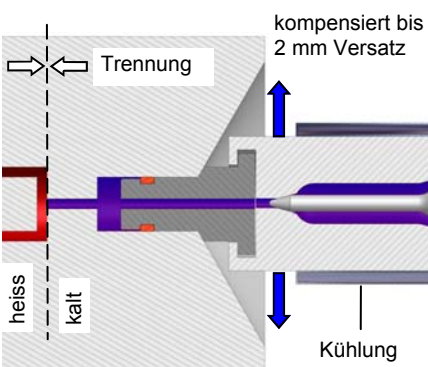
Kopf mit Zapfen für Kaltkanal → Düsenanlage am Kaltkanal

Für Werkzeuge mit thermischer Trennung zwischen Spritzteil und Anguss. Die Kopf Zapfenkontur ist meistens $\varnothing 15 \times 23$ 120° oder $\varnothing 20 \times 23$ 120°.

Der Düsenkopf liegt am *Kaltkanal* an. Die thermische Trennung ist zwischen *kaltem* Werkzeug und heisser Kavität.

Unsere E-Düse mit Kaltkanalkopf ist nicht geeignet für Anlage am heissen Werkzeug. Das Silicon würde bereits im Düsenkopf vulkanisieren und die Bohrung verstopfen.

Der Zapfen (Kolben) ist mit einer Dichtung versehen. Durch Zurückziehen der Spritzeinheit (Düse) wird der Kaltkanal im Werkzeug entlastet (Dekompression). Am 120° Kegel dichtet die Anpresskraft des Spritzaggregates gegen den Einspritzdruck.



Kopf mit Zapfen für Kaltkanal, mit radialem Ausgleichelement

→ Kompensierung von bis zu 2mm radialem Versatz

Die Funktion des Kaltkanalkopf mit radialem Ausgleich entspricht dem gewöhnlichen Kaltkanalkopf. Zusätzlich kann der Zapfen seitliche Bewegung oder Versatz ausgleichen.

Zweikomponentenverfahren mit seitlichem Anspritzen:

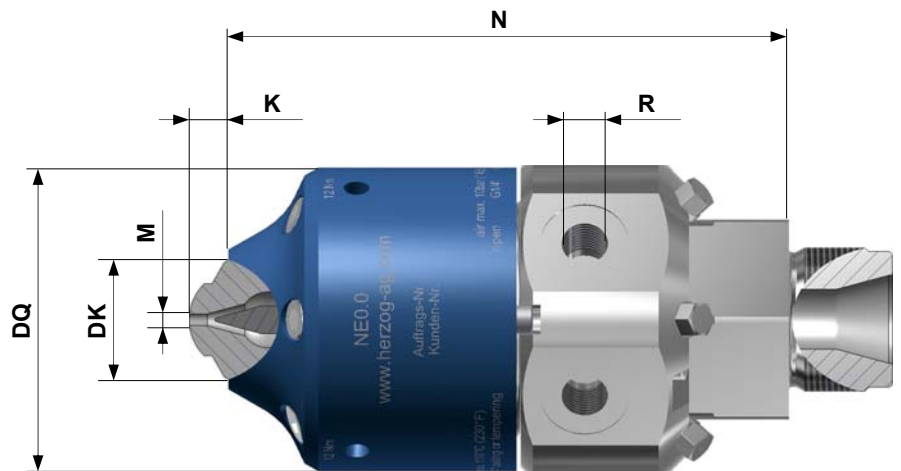
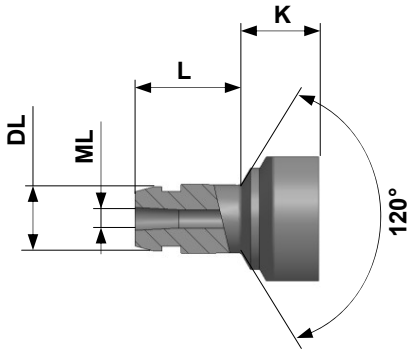
Die seitliche Anspritzstelle ist empfindlich gegen Bewegungen der Maschinenplatte. Der Ausgleichkopf kann diese Bewegung kompensieren. Die Düse ist vor Beschädigungen geschützt.

Datenblatt - Nadelverschlussdüse Typ NE, pneumatisch angesteuert

Betriebsdaten	NE
max. Volumenstrom cm ³ / s	500
max. Düsenanpresskraft (kN)	120
kleinste Düsenaustrittsbohrung (mm) M bei max. Einspritzstrom	Ø 2
max. Staudruck	400 bar
max. Einspritzdruck	3000bar
Temperaturbereich	-20°C bis 110°C

Kopf mit Radius oder Winkel
Düsenanlage am heissen Werkzeug

Kopf mit Zapfen
Düsenanlage am Kaltkanal



Ansteuerung

Pneumatisch	4 - 10 bar
Funktionsweise	2 - Weg

Anschlüsse

R	Anschluss für Pneumatik	2 x G1/4
	Anschluss für Temperierungsflüssigkeit	2 x G1/4

Buchstabenerklärung

Standardmasse in mm

K	Kopflänge	Ab 10, zusätzliche Längen auf Anfrage
DK	Kopfdurchmesser	Ø 32
M	Max. Austrittsbohrung	Ø 6
DQ	Flanschdurchmesser	Ø 82
N	Körperlänge	140
L	Länge des Zapfen bis Schnittpunkt	23
DL	Zapfendurchmesser	Ø15, Ø20
ML	Zapfenbohrung	Ø 5

Technische Änderungen vorbehalten. Für **Anfragen** oder **Bestellungen** bitte **Massblatt** ausfüllen.

Massblatt für Anfrage		oder Bestellung	Nadelverschlussdüse Typ NE, pneumatisch angesteuert
------------------------------	--	------------------------	---

Firma:
Strasse:
PLZ/Ort:
Land:

Sachbearbeiter:
Telefon:
Fax:
E-Mail:

Maschinentyp (sofern bekannt)

Wird zur Düse ein Modul benötigt oder wird ein Sonderverfahren angewendet, bitte hier aufführen:

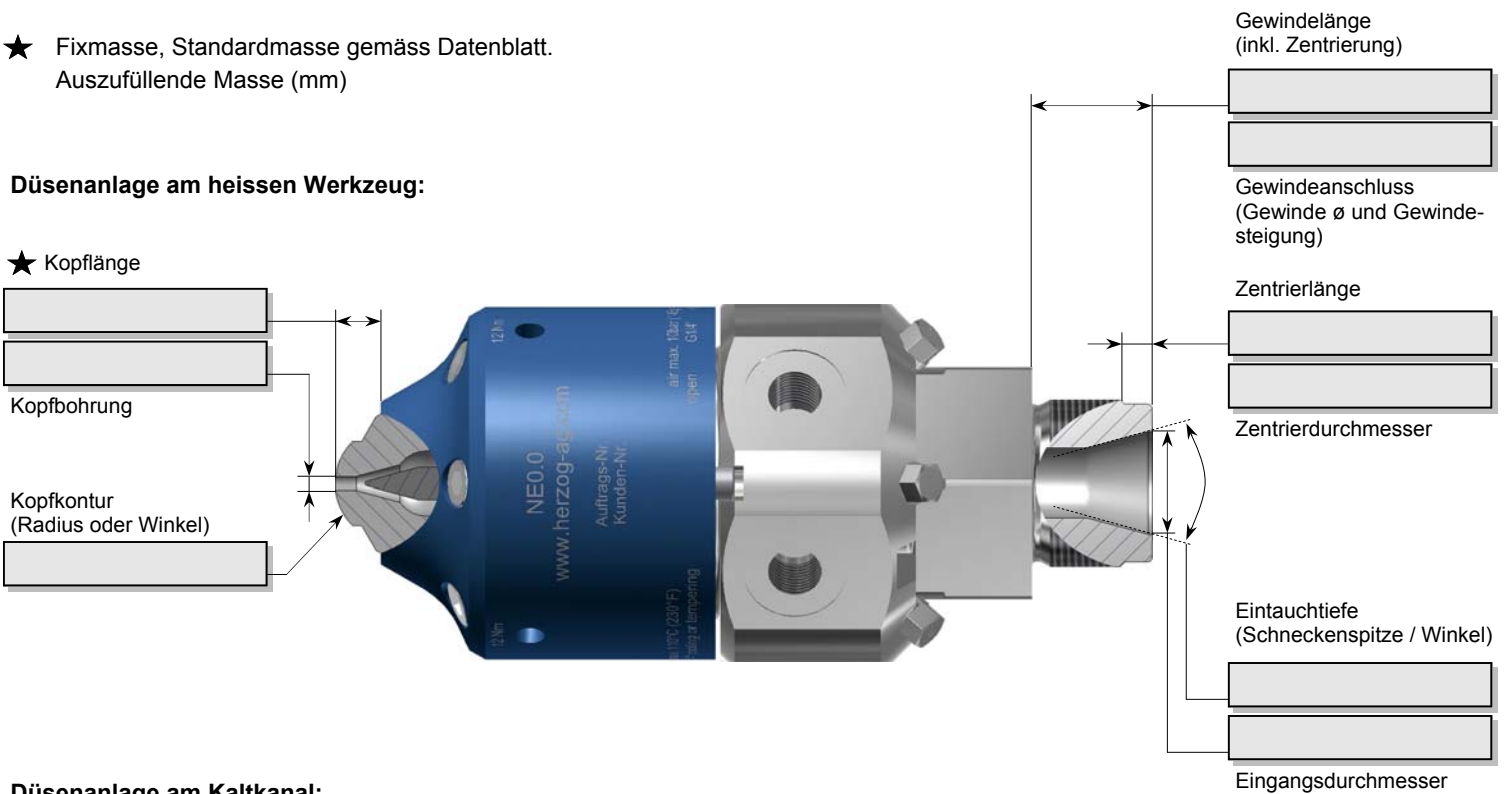
★ Fixmasse, Standardmasse gemäss Datenblatt.
Auszufüllende Masse (mm)

Düsenanlage am heissen Werkzeug:

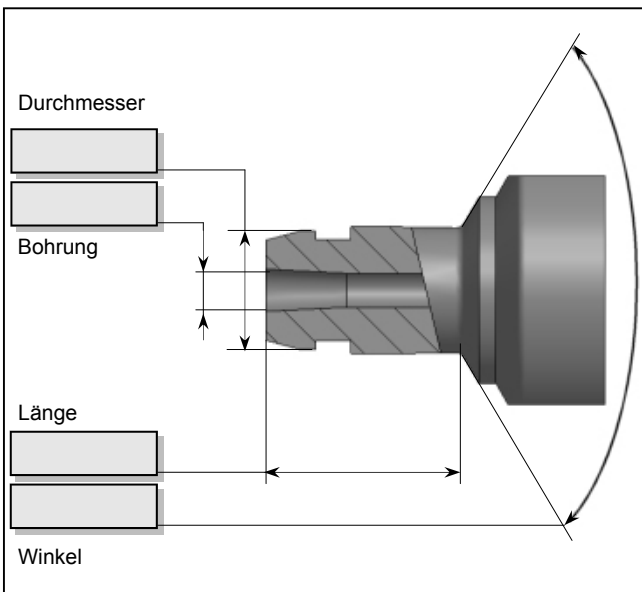
★ Kopflänge

Kopfbohrung

Kopfkontur
(Radius oder Winkel)



Düsenanlage am Kaltkanal:



Hinweis:

Technische Änderungen vorbehalten.

Für Anforderungen, die von der Vorlage abweichen, benötigen wir zusätzliche Informationen (z.B. Zeichnung, Muster).
Unser Kundendienst berät Sie gerne.