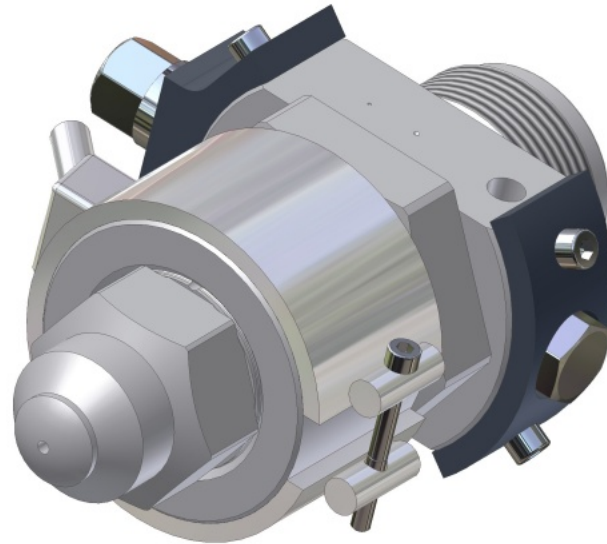


## Maschinen Filterdüse Typ F mit oder ohne Spülung nach dem Spaltprinzip



### Einsatzmöglichkeiten:

Thermoplastische Kunststoffe (für PVC nicht geeignet)

### Ausführungsvarianten:

Maschinendüse mit oder ohne Spülsystem

## Inhaltsverzeichnis

Kapitel	Seite
Technischer Beschrieb.....	2
Argumente für den Filterdüse Typ F .....	3
Was spricht für Herzog .....	3
Düsenausführungen .....	3
Massblatt für Anfrage oder Bestellung .....	4

## Technischer Beschrieb

Filterdüsen werden zur Verarbeitung von Thermoplasten in Spritzgiessmaschinen benötigt. Saubere, fremdpartikelfreie Schmelzen sind die Voraussetzung für eine störungsfreie, wirtschaftliche Produktion von Spritzgussteilen.

Die Firma Herzog AG entwickelte für das Spritzgiessen von Kunststoffen einen Schmelzefilter, der sich durch seine kompakte und einfache Bauweise auszeichnet.

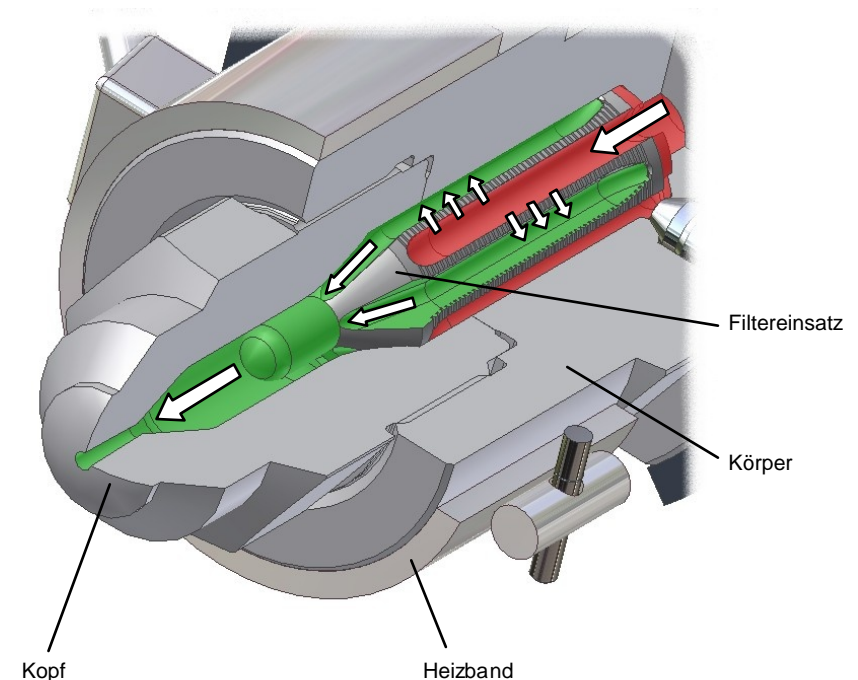
Der Schmelzefilter ist in kürzester Zeit montiert und betriebsbereit.

Der Schmelzefilter herzog® basiert auf dem so genannten „Spaltprinzip“. Die kammähnliche Spaltgeometrie verhindert ein Durchschlüpfen von sehr dünnen, längeren Fremdpartikeln.

### Funktion

Die von der Plastifiziereinheit in die Filterdüse geförderte Schmelze wird durch das Düsenheizband plastisch gehalten, wobei wir die Regelung der Düsentemperatur grundsätzlich empfehlen.

Die Schmelze wird über grosszügig dimensionierte Zuleitkanäle (rot) zu den Filterspalten geleitet und durchfliesst diese. Fremdteile, die grösser als die Spalttiefe sind, werden im Zuleitkanal zurückgehalten. Die gefilterte Schmelze strömt über Ableitkanäle weiter ins Spritzgiesswerkzeug.



### Anwendungsbereich

Mit der Filterdüse herzog® können praktisch alle Thermoplaste (nicht PVC) verarbeitet werden. Die Wahl des Düsentyps (Grösse) ist abhängig vom Einspritzstrom ( $\text{cm}^3/\text{sec.}$ ).

### Hinweis:

Werte und Masse in dieser Dokumentation beziehen sich auf Standard Ausführungen.

### Argumente für Filterdüse Typ F

- Störungsfreies Spritzgiessen
- Keine Verstopfungen durch Fremdkörper im Werkzeug oder Heisskanal
- Prozess-Sicherheit beim Spritzen
- Einfache Reinigung an der Maschine
- Guter Selbstreinigungseffekt
- Keine Materialablagerungen in „toten Ecken“

### Was spricht für Herzog

- Düsenaktivität als Kerngeschäft
- Langjährige Marktpräsenz
- Produktentwicklung und Auslegung nach heutigen Anforderungsprofilen
- Entwicklung von Sonderanwendungen
- Kurze Lieferzeit
- Serviceleistungen

### Düsenausführungen

Der Schmelzefilter wird in zwei Düsenausführungen integriert:

#### Düse mit Spülverschluss

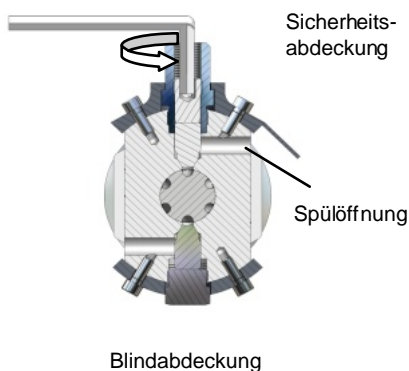
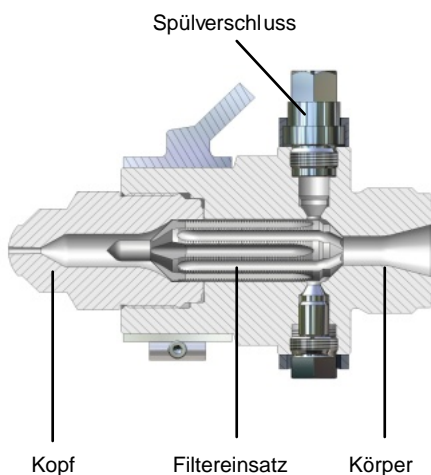
Die Düse mit Spülverschluss kommt bei starkem Fremdkörperaufkommen zum Einsatz. Häufiges Reinigen, Spülen ist nötig.

Das Reinigen des Filters wird zwischen zwei Spritzzyklen ohne Ausbau oder Demontage durchgeführt. Mit einem Sechskant-Stiftschlüssel wird ein Verschluss geöffnet. Durch Ausspritzen ins Freie; oder durch normales Einspritzen mit anliegender Düse wird der Schmelzestrom im Filter über den geöffneten Verschluss umgeleitet. Die Verunreinigungen werden mitgerissen und aus der seitlichen Spülöffnung ausgeschieden. Der Filter ist gereinigt.

#### Düse ohne Spülverschluss

Die Düse ohne Spülverschluss wird empfohlen, wo selten mit einem Fremdkörper in der Schmelze gerechnet werden muss (Vorsorgemassnahmen bei Heisskanalanwendung).

Die Reinigung des Filters wird zwischen zwei Spritzzyklen durch Demontage des Düsenkopfes durchgeführt. Mit Ausstossen der Kunststoffschmelze wird der Filter mit ins Freie befördert. Durch Anblasen des erhitzten Kunststoffes mit Luft kann, bei gleichzeitigem Ziehen des Kunststoffes mittels einer Zange, der Filter und die Bohrung in der Düse gesäubert werden.



<b>Massblatt für Anfrage</b>	<b>oder Bestellung</b>	Maschinendüse, Typ F
------------------------------	------------------------	----------------------

Firma:
Strasse:
PLZ/Ort:
Land:

Sachbearbeiter:
Telefon:
Fax:
E-Mail:

Betriebsdaten und Standardmasse		F0		F1		F2	
max. Einspritzstrom cm <sup>3</sup> / s bezogen auf Polystyrol (PS)	Hohlraum, Volumen (cm <sup>3</sup> ) in der Düse	80 - 100	20	500	50	1600	130
ungefährer Schnecken ø in mm		20 – 25		25 – 50		50 – 100	
max. Einspritzdruck bei Temperatur		2000 bar bei 400°C					
Standardkopflänge (Andere Kopfausführung auf Anfrage)		25 mm		50 mm		55 mm	
Filterspalt		0,3 mm		0,5 mm		0,8 mm	
Körperlänge; <b>ohne</b> Gewinde- und Kopflänge		75 mm		105 mm		105 mm	
Heizbanddimensionen (Innen ø * maximale Länge)		ø50 x 38 / 350 W		ø80 x 50 / 1250 W		ø90 x 70 / 1075 W	

★ Fixgrössen, Standardmasse beachten.  
Auszufüllende Masse in mm.

Temperaturfühlerbohrung  
(Gewinde ø, Gewindesteigung)


Temperaturfühlerbohrung  
(ø x Tiefe)

★ Kopflänge  
(Standardmasse beachten)


Kopfbohrung

Kopfkontur  
(Radius oder Winkel)

--

Körper-Heizband (Option)



Gewindelänge  
(inkl. Zentrierung)

--

Gewindeanschluss  
(Gewinde ø,  
Gewindesteigung)

Zentrierlänge


Zentrierdurchmesser

Eintauchtiefe  
(Schnecken spitze / Winkel)


Eingangsdurchmesser

Düsengrösse:  F0  F1  F2

Maschinentyp (sofern bekannt):

Düse **ohne** Spülsystem:

Düse **mit** Spülsystem:

**Optionen**

Temperaturfühler - Typ J (FeCuNi)	Ja <input type="checkbox"/>
Körper-Heizband	Ja <input type="checkbox"/>

**Hinweis:**

- Technische Änderungen vorbehalten.
- Für Anforderungen, die von der Vorlage abweichen, benötigen wir zusätzliche Informationen (z.B. Zeichnung, Muster). Unser Kundendienst berät Sie gerne.